

10. Свидетельство о приемке.

Датчик соответствует техническим условиям ТУ 3428-001-12582438-00 и признан годным к эксплуатации.

Примечание:

Изготовитель оставляет за собой право внесения несущественных изменений конструкции не влияющих на эксплуатационные характеристики.

Дата выпуска _____

Представитель ОТК _____ МП

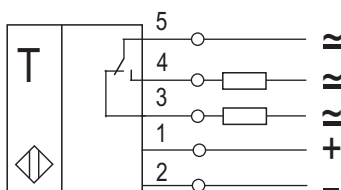
НАУЧНО-ПРОИЗВОДСТВЕННАЯ КОМПАНИЯ **ТЕКО**

454018, г.Челябинск, ул. Кислицина д.100, тел./факс: (351) 796-01-18, 796-01-19

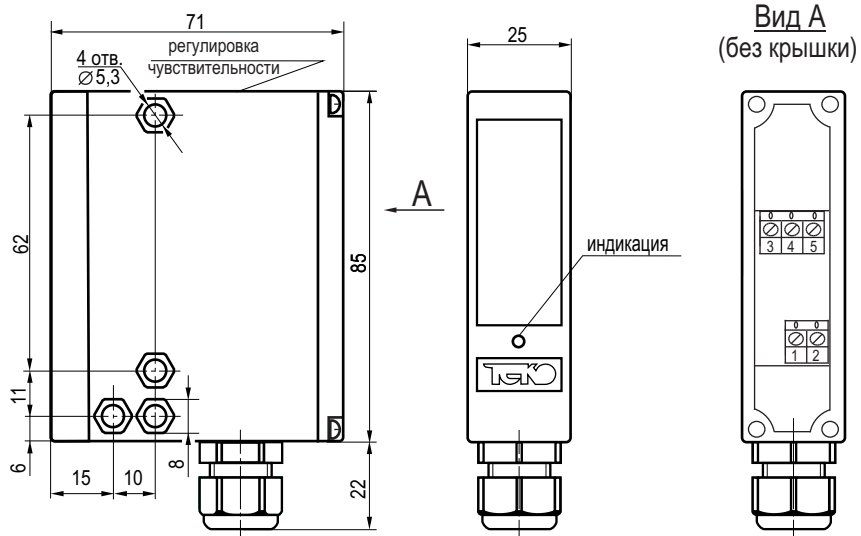
E-mail: teko@teko-com.ru

www.teko-com.ru

Схема подключения



Габаритный чертеж.



Выключатель оптический бесконтактный OV IT61P5-56-R1000-L

Паспорт. Руководство по эксплуатации OV IT61P5-56-R1000-L.000 ПС

2012г.

1. Назначение.

Выключатель (датчик) предназначен для обнаружения контролируемого объекта и коммутации исполнительных устройств промышленной автоматики.

2. Принцип действия.

Датчик имеет излучатель и приемник, встроенные в корпус. Луч света инфракрасного спектра от излучателя попадает на объект и, отражаясь от него, попадает в приемник, вызывая изменение выходного сигнала датчика.

3. Технические характеристики.

Формат, мм	71x85x25
Диапазон регулировки дальности действия, SR	500...1000 мм
Допустимая освещенность	2000 Люкс
Диапазон рабочих напряжений питания, U_b	20...30 В DC
Максимальное коммутируемое напряжение	240 В AC / 60 В DC
Номинальный коммутируемый рабочий ток, I_e	$\leq 1,5$ А
Собственный ток потребления, I_o	≤ 55 мА
Категория применения	DC13/AC140
Частота циклов оперирования, F_{max}	25 Гц
Задержка вкл./откл., не более	20 мс
Диапазон рабочих температур	-15°C...+65°C
Индикация срабатывания	Есть
Материал корпуса	Полиамид
Присоединение	Клеммник
	Диаметр кабеля: 4,3...6,3мм
	Макс. сечение жил кабеля 1,5мм ²
Степень защиты по ГОСТ 14254-96	IP65

4. Содержание драгметаллов, мг.

Золото	0,6816
Серебро	-
Палладий	-

5. Комплектность поставки:

Датчик - 1 шт.

Паспорт (на каждые 20 датчиков в транспортной таре) - 1 шт.

6. Указание мер безопасности.

- Все подключения к датчику производить при отключенном напряжении питания.
- По способу защиты от поражения электрическим током датчики соответствуют классу I по ГОСТ Р МЭК 536.
- Датчик предназначен для работы во взрывобезопасной среде, не содержащей агрессивных газов и паров в концентрациях, приводящих к коррозии металлов.

7. Указания по установке и эксплуатации.

- Установить датчик на объекте.
- Рабочее положение - любое.
- Проверить маркировку выводов датчика и подключить в соответствии со схемой подключения. Не допускаются перегрузки и короткие замыкания в нагрузке.
- Датчик настроен на номинальное расстояние 1000 мм. При необходимости изменения номинального расстояния выполнить следующее:
 - Удалить смазку с винта регулировки чувствительности (расстояния срабатывания датчика).
 - Установить мишень на расстоянии, необходимом для срабатывания датчика.
 - Поворачивая винт регулировки чувствительности, установить необходимую чувствительность для срабатывания датчика на нужном расстоянии. Поворот винта по часовой стрелке повышает чувствительность и увеличивает расстояние срабатывания, против часовой стрелки - снижает чувствительность и уменьшает расстояние срабатывания.
 - Для обеспечения герметичности восстановить исходное состояние регулировочного винта (заполнить смазкой).
- Режим работы ПВ100.
-

8. Правила хранения и транспортирования.

8.1. Условия хранения в складских помещениях:

- Температура +5°C...+35°C
- Влажность, не более 85%.

8.2. Условия транспортирования:

- Температура -50...+50°C.
- Влажность до 98% (при +35°C).
- Атмосферное давление 84,0...106,7 кПа.

9. Гарантийные обязательства.

Гарантийный срок 24 месяца со дня ввода в эксплуатацию, но не более 36 месяцев со дня отгрузки потребителю при условии соблюдения правил транспортировки, хранения, монтажа, эксплуатации.